

FAST HANGAR





Il tunnel più “veloce” di sempre

Perché scegliere Fast Hangar?

1. Sicurezza garantita 120-100

- Carico neve 120 kg/m², resistenza vento 100 km/h
- Struttura affidabile in ogni condizione

2. Zero opere edili

- Zavorre in calcestruzzo integrate
- Appoggio a terra
- Installazione più **rapida** e pulita di sempre
- Prezzo vantaggioso, abbattimento di costi

3. Pronto all'uso

- Il più **veloce** di sempre **dall'ordine alla consegna**
- Soluzione chiavi in mano, acquisto o noleggio

4. Certificato CE

- Telaio in acciaio zincato a caldo
- Copertura in PVC ad alta resistenza
- Conforme normative europee

Disponibile in tutte le dimensioni

Fast Hangar di Sacil-Hlb nasce per soddisfare tutte le esigenze:

Larghezze standard = da 4,5 metri a 10 metri calpestabili

Profondità = multipli di 2 metri



Fissaggio rapido su ogni tipo di suolo

Fast Hangar viene posato senza opere edili su:
Asfalto - Terra - Ghiaia - Cemento

ADATTO A TUTTO

Opzioni di personalizzazione

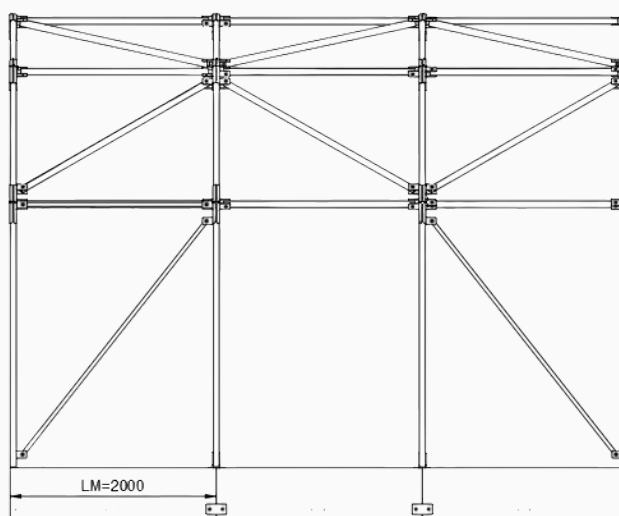
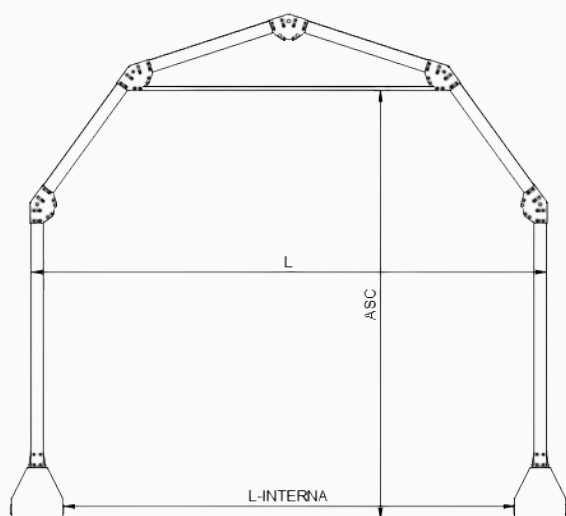
Offriamo diverse possibilità di personalizzazione: colore del manto, oblò trasparenti, tende di chiusura frontali in PVC

PERSONALIZZATO

Zavorre in Calcestruzzo

Le zavorre in calcestruzzo danno stabilità a Fast Hangar e proteggono da urti con mezzi di sollevamento

RESISTENTE



Dati tecnici

DESCRIZIONE		DIMENSIONI
Larghezza	L	L_INTERNA + 0,62m
Larghezza interna calpestabile	L_INTERNA	da 4,5 metri a 10 metri
Altezza sotto catena	ASC	da 3,5 metri a 5,5 metri
Lunghezza modulo	LM	2000

Fissaggio	Blocchi di cemento appoggiati a terra
Colore manto standard	Bianco opaco simil RAL 9010
Finitura telaio	Zincatura a caldo

NOTE:

- Sono disponibili a richiesta teli personalizzati per soluzioni "custom";
- La profondità totale del tunnel è un multiplo di 2 m con un minimo di 4 m ;
- Possibilità di abbinare ad FAST HANGAR porte rapide di nostra produzione per facilitare i transiti
- Vedi la scheda tecnica per tutte le informazioni: dimensioni, modelli standard, colori...

Contattaci per un preventivo gratuito

Telefono : +39 02 66402 507
 Web : www.sacil-hlb.it
 E-mail: commerciale@sacil-hlb.it

